

移動用ケーブルの実用試験

(4) 90°折り曲げ試験

90°折り曲げ試験は、JIS C 3005 4.27.4 項の曲げに準じ、ケーブル外径の大きなケーブルも試験できるようにしたもので、方法は次のとおりとする。完成品から約1mの試料をとり、これを図4の90°折り曲げ試験装置に片端を固定し、他端には表1に示す重さのおもりを吊し、装置を毎分約40回の速さで所定の回数折り曲げたとき、線間の短絡を生ぜず、かつ絶縁体及び外装にひび、割れ、その他の異常が無いこと。

図4

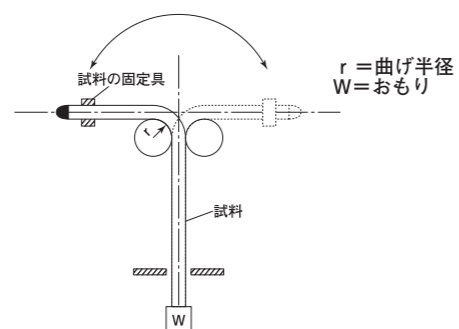


表1

試料	曲げ半径	おもりの質量
電源ケーブル	60mm	1.0kg
信号ケーブル	40mm	0.5kg

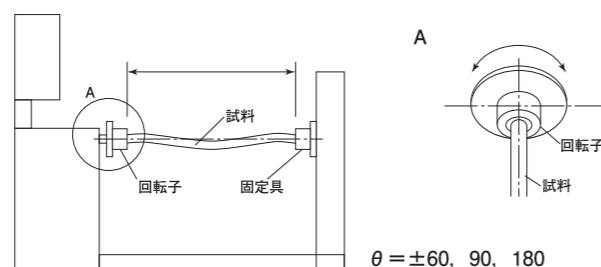
(5) 捻回試験

捻回試験は、当社基準の独自の方法で(a)直線捻回と(b)曲げ捻回の2種類を規定し次の方法で行う。

(a) 直線捻回試験

完成品から約1mの試料をとり、これを図5-(a)の直線捻回試験装置に取り付け回転子を適当な角度(θ)になるように毎分約60回の速さで所定の回数捻回させたとき、線間の短絡を生ぜず、かつ絶縁体及び外装にひび、割れ、その他の異常が無いこと。

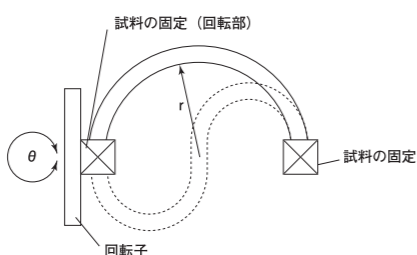
図5-(a)



(b) 曲げ捻回試験

完成品から約1mの試料をとり、これを図5-(b)の曲げ捻回試験装置に $r=6D$ の半円になるように取り付け、回転子を適当な角度(θ)になるように毎分約60回の速さで所定の回数捻回させたとき、線間の短絡を生ぜず、かつ絶縁体及び外装にひび、割れ、その他の異常が無いこと。

図5-(b)



(6) 移動曲げ試験

移動曲げ試験は、電気用品安全法 別表第一附表第二十六に準じて行い、方法は次のとおりとする。完成品から約3mの試料をとり、これを表2のケーブルの種類に応じ、表2の直径の滑車を取り付けた移動台車を有する図6の移動曲げ試験装置に各滑車間の部分が水平になるように取り付け、その両端に表2に示す質量のおもりを吊し、移動台車を毎秒が約0.33mの速さで0.5m以上の距離を左右に往復させたとき、線間の短絡を生ぜず、かつ絶縁体及び外装にひび、割れ、その他の異常が無いこと。

図6

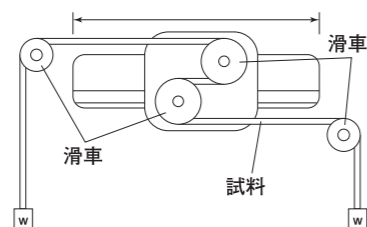


表2

試料	おもりの質量	滑車の径
電源ケーブル	1.5kg	120mm
信号ケーブル	1.0kg	80mm

規格における使用制限について

NEC (National Electrical Code) 規格は、NFPA (National Fire Protection Association : 米国防火委員会) と呼ばれる組織が提供した、いわばケーブルを布設する上での取り決めです。(NFPA70として広く利用されています)

1987年の規格改訂に伴い、天井、壁、床を通り、複数の空間(部屋)に渡って配線されるケーブルについては、配線される場所により各々の難燃性が要求されるようになりました。

1. NFPA79について

NFPA79は、産業機械の電気規格 (Electrical Standard for Industrial Machinery) です。産業機械の場合、NEC規格 (NFPA70) とは別に、NFPA79に追加情報を記入されています。ワイヤ、フレキシブルコードについては、下記、NEC規格のTYPEが記述されています。

(1) 配線材

①ワイヤ (NFPA79)

NFPA79に記述されているNEC規格のType Letterは下記ようになります。

NECタイプレター	電線規格	定格電圧	定格温度
MTW	UL1063	600V	90°Cdry, 60°Cwet
THHN	UL83	600V	90°Cdry
THW	UL83	600V	75°Cdry, 75°Cwet
THWN	UL83	600V	75°Cdry, 75°Cwet
RHH	UL44	600V	90°Cdry
RHW	UL44	600V	75°Cdry, 75°Cwet
RHW-2	UL44	600V	90°Cdry, 90°Cwet
XHHW	UL44	600V	90°Cdry, 75°Cwet
XHHW-2	UL44	600V	90°Cdry, 90°Cwet

当社のTHHWは、NEC規格 (NFPA70) のType Letterとなります。上記のNFPA79に記述されているTHWとは、電線規格 (UL83) で同一であり、耐熱グレードにて上位の規格 (通常、THW Dry90°C, THW Dry75°C) となりますので、THHWは完全にTHWを電線規格上カバーが可能なNEC規格のType Letterとなります。

②フレキシブルコード (NFPA79)

NEC規格のフレキシブルコード (NEC) の使用が可能です。当社では標準的に、STOW, STO, SE等の選定が可能です。

③使用用途に適切と確認された他のリストッドケーブル

④一定の要求条件を満たしたUL758 AWM電線

(2) 配線方法

①識別 (絶縁電線のみ)

黒：電力 (動力) 及び制御回路

赤：AC制御回路

青：DC制御回路

黄：主電源をOFFしても充電している可能性のある回路 (他の電源から供給されるインターロック回路等)

黄/緑 (緑地に黄色のストライプ)：装置の接地線

白又はナチュラル灰：接地回路導体 (中性線AC)

青/白 (白地に青色のストライプ)：DC回路の接地線

ただし、例外はありますので、NFPA79にてご確認をお願いいたします。

②導体サイズ

電力 (動力) 回路：14AWG 以上

制御回路：16AWG 以上

制御オペレータ内の制御回路：18AWG 以上

PC (プログラマブルコントローラ) のIO制御回路：24AWG (多心ケーブル：30AWG 以上)

PCの制御エンクロージャ内：26AWG

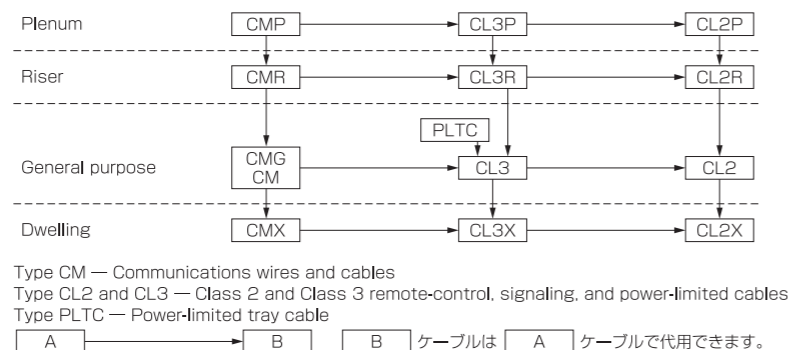
ただし、例外はありますので、配線材の配線には、NFPA79と最終ユーザー一般の確認を行って下さい。

規格における使用制限について

2. 用途制限

UL規格には、用途制限があります。

- (1) AWM規格
AWM規格には、電子機器の内部配線 (Internal Wiring)、外部連絡 (External Wiring) にしか使用できないものと、いずれにも使用できる品種の3種類があります。
実装上、内部、外部の判断が出来にくい場合は、内部、外部共用電線を使用するのがよいと判断されます。
AWM規格製品は、NEC規格のType Letterでは無く、最終製品の部品の一部ということになります。
※機器連絡、機器内部配線用
- (2) フレキシブルコード (TYPE STO, SE等)
フレキシブルコードは、電源用コードです。
フレキシブルコードのタイプSTOW,STO,SEは、NEC規格のType Letterでもあり、NEC規格上USEは、Extra Hard Usageです。
また、TYPE STOは、NFPA79 (産業機械) のTYPEとなります。
※電源用 (床面配線)
- (3) トレイケーブル (TYPE TC, TC-ER)
トレイケーブルは、ケーブルトレイ、レースウエイに実装する時に使用し、電源用と制御用の共用ケーブルです。このトレイケーブルについてもNEC規格のType Letterでもあり、NEC規格ケーブルの選定にも選択肢の一つとなります。
※電源及び制御用 (鉛直方向配線及びそれを含む配線)
- (4) THHWワイヤ (TYPE THHW)
THHWワイヤは、通常の一般配線の絶縁電線です。
使用場所は、ドライ環境 (90℃)、ウエット環境 (75℃) のどちらでも使用が可能となります。
このワイヤも、NEC規格のType Letterであり、NEC規格ケーブルの選定にも選択肢の一つとなります。
※一般配線用 (鉛直方向配線及びそれを含む配線)
- (5) MTW
MTWは、産業機械の配線用ケーブルです。ドライ環境 (90℃)、ウエット環境 (60℃) で使用可能です。
NEC規格のType Letterであり、またNFPA79のTypeともなっています。
※工作機械配線用
- (6) CL2
CL2は、信号・遠隔制御用ケーブルです。
NEC規格のType Letterであり、クラス2 (150V以下) の遠隔制御信号回路、屋内のケーブルトレイ配線に使用できます。
- (7) CL3X
CL3Xは、信号・遠隔制御用ケーブルです。
NEC規格のType Letterであり、クラス3 (300V以下) の遠隔制御信号回路配線に使用できます。
CL3Xの燃焼グレードは、VW-1環境の配線に使用が可能です。
- (8) CM, CMX
CM, CMXは、通信用ケーブルです。
NEC規格のType Letterであり、通信用ケーブルとして使用できます。
また、NEC規格にて次の表のケーブルの代替が可能です。CMについては、CL3、CL2、CL3X、CL2Xの代替が可能で、燃焼グレードは、垂直トレイとなり、垂直トレイ環境の配線に使用が可能です。CMXについては、CL3X、CL2Xの代替が可能で、燃焼グレードはVW-1となり、VW-1環境の配線に使用が可能です。



3. トレイケーブルについて

トレイケーブルとは、米国のUL1277に適合し、また、NEC規格上のケーブルトレイやレースウエイに布設配線を要求される場合に使用できるパワーとコントロールケーブルです。
米国において、例えばクリーンルーム等に設置される半導体製造装置の設備配線上、ケーブルトレイやレースウエイを使用して各フロア間をまたいで配線する場合、このケーブルが必要となります。
このニーズに対応したケーブルが、トレイケーブルとなります。

このケーブルの特徴は、垂直トレイ難燃試験に合格するケーブルです。
燃焼試験方法は、P.267~268を参照願います。

【許容電流値】

NFPA70 表310.15(B) (16) (17) 許容電流30℃

サイズ	単心絶縁電線		3本まで(b)	
	75℃	90℃	75℃	90℃
18 AWG	—	18	—	14
16 AWG	—	24	—	18
14 AWG	30	35	20	25
12 AWG	35	40	25	30
10 AWG	50	55	35	40
8 AWG	70	80	50	55
6 AWG	95	105	65	75
4 AWG	125	140	85	95
2 AWG	170	190	115	130
1 AWG	195	220	130	145
1/0 AWG	230	260	150	170
2/0 AWG	265	300	175	195
3/0 AWG	310	350	200	225
4/0 AWG	360	405	230	260
300MCM	445	500	285	320
400MCM	545	615	335	380
500MCM	620	700	380	430

NFPA79 表12.5.1 許容電流値(A) 30℃

サイズ	3導体まで(b)	
	75℃	90℃
30 AWG	0.5	0.5
28 AWG	0.8	0.8
26 AWG	1	1
24 AWG	2	2
22 AWG	3	3
20 AWG	5	5
18 AWG	7	14
16 AWG	10	18
14 AWG	20	25
12 AWG	25	30
10 AWG	35	40
8 AWG	50	55
6 AWG	65	75
4 AWG	85	95
2 AWG	115	130
1 AWG	130	150
1/0 AWG	150	170
2/0 AWG	175	195
3/0 AWG	200	225
4/0 AWG	230	260
300 MCM	285	320
400 MCM	335	380
500 MCM	380	430

【周囲温度補正係数】

NFPA70 表310.15(B) (2) (a) より抜粋

周囲温度 (°C)	導体の温度定格	
	75℃	90℃
10以下	1.20	1.15
11~15	1.15	1.12
16~20	1.11	1.08
21~25	1.05	1.04
26~30	1.00	1.00
31~35	0.94	0.96
36~40	0.88	0.91
41~45	0.82	0.87
46~50	0.75	0.82
51~55	0.67	0.76
56~60	0.58	0.71
61~65	0.47	0.65
66~70	0.33	0.58
71~75	—	0.50
76~80	—	0.41
81~85	—	0.29

NFPA79 表12.5.5(a)

周辺温度 (°C)	定格温度	
	75℃	90℃
21~25	1.05	1.04
26~30	1	1
31~35	0.94	0.96
36~40	0.88	0.91
41~45	0.82	0.87
46~50	0.75	0.82
51~55	0.67	0.76
56~60	0.58	0.71
61~70	0.33	0.58
71~80	—	0.41

【配線路又はケーブルの4心以上の導体電流低減率】

NFPA70 表310.15(B) (3) (a) より抜粋

導体の数	上表の(b)に対する低減率 (%)
4~6	80
7~9	70
10~20	50
21~30	45
31~40	40
41以上	35

NFPA79 表12.5.5(b)より抜粋

導体の数	上表の(b)に対する低減率 (%)
4~6	80
7~9	70
10~20	50
21~30	45
31~40	40
41以上	35