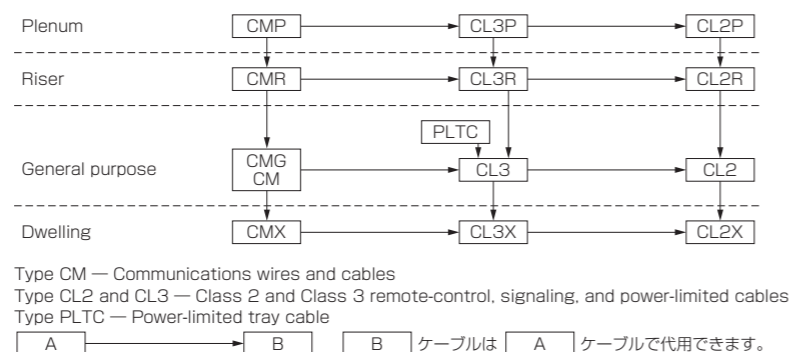


規格における使用制限について

2. 用途制限

UL規格には、用途制限があります。

- (1) AWM規格
AWM規格には、電子機器の内部配線 (Internal Wiring)、外部連絡 (External Wiring) にしか使用できないものと、いずれにも使用できる品種の3種類があります。
実装上、内部、外部の判断が出来にくい場合は、内部、外部共用電線を使用するのがよいと判断されます。
AWM規格製品は、NEC規格のType Letterでは無く、最終製品の部品の一部ということになります。
※機器連絡、機器内部配線用
- (2) フレキシブルコード (TYPE STO, SE等)
フレキシブルコードは、電源用コードです。
フレキシブルコードのタイプSTOW,STO,SEは、NEC規格のType Letterでもあり、NEC規格上USEは、Extra Hard Usageです。
また、TYPE STOは、NFPA79 (産業機械) のTYPEとなります。
※電源用 (床面配線)
- (3) トレイケーブル (TYPE TC, TC-ER)
トレイケーブルは、ケーブルトレイ、レースウェイに実装する時に使用し、電源用と制御用の共用ケーブルです。このトレイケーブルについてもNEC規格のType Letterでもあり、NEC規格ケーブルの選定にも選択肢の一つとなります。
※電源及び制御用 (鉛直方向配線及びそれを含む配線)
- (4) THHWワイヤ (TYPE THHW)
THHWワイヤは、通常の一般配線の絶縁電線です。
使用場所は、ドライ環境 (90℃)、ウエット環境 (75℃) のどちらでも使用が可能となります。
このワイヤも、NEC規格のType Letterであり、NEC規格ケーブルの選定にも選択肢の一つとなります。
※一般配線用 (鉛直方向配線及びそれを含む配線)
- (5) MTW
MTWは、産業機械の配線用ケーブルです。ドライ環境 (90℃)、ウエット環境 (60℃) で使用可能です。
NEC規格のType Letterであり、またNFPA79のTypeともなっています。
※工作機械配線用
- (6) CL2
CL2は、信号・遠隔制御用ケーブルです。
NEC規格のType Letterであり、クラス2 (150V以下) の遠隔制御信号回路、屋内のケーブルトレイ配線に使用できます。
- (7) CL3X
CL3Xは、信号・遠隔制御用ケーブルです。
NEC規格のType Letterであり、クラス3 (300V以下) の遠隔制御信号回路配線に使用できます。
CL3Xの燃焼グレードは、VW-1環境の配線に使用が可能です。
- (8) CM, CMX
CM, CMXは、通信用ケーブルです。
NEC規格のType Letterであり、通信用ケーブルとして使用できます。
また、NEC規格にて次の表のケーブルの代替が可能です。CMについては、CL3、CL2、CL3X、CL2Xの代替が可能で、燃焼グレードは、垂直トレイとなり、垂直トレイ環境の配線に使用が可能です。CMXについては、CL3X、CL2Xの代替が可能で、燃焼グレードはVW-1となり、VW-1環境の配線に使用が可能です。



3. トレイケーブルについて

トレイケーブルとは、米国のUL1277に適合し、また、NEC規格上のケーブルトレイやレースウェイに布設配線を要求される場合に使用できるパワーとコントロールケーブルです。
米国において、例えばクリーンルーム等に設置される半導体製造装置の設備配線上、ケーブルトレイやレースウェイを使用して各フロア間をまたいで配線する場合、このケーブルが必要となります。
このニーズに対応したケーブルが、トレイケーブルとなります。

このケーブルの特徴は、垂直トレイ難燃試験に合格するケーブルです。
燃焼試験方法は、P.267~268を参照願います。

【許容電流値】

NFPA70 表310.15(B) (16) (17) 許容電流30℃

サイズ	単心絶縁電線		3本まで(b)	
	75℃	90℃	75℃	90℃
18 AWG	—	18	—	14
16 AWG	—	24	—	18
14 AWG	30	35	20	25
12 AWG	35	40	25	30
10 AWG	50	55	35	40
8 AWG	70	80	50	55
6 AWG	95	105	65	75
4 AWG	125	140	85	95
2 AWG	170	190	115	130
1 AWG	195	220	130	145
1/0 AWG	230	260	150	170
2/0 AWG	265	300	175	195
3/0 AWG	310	350	200	225
4/0 AWG	360	405	230	260
300MCM	445	500	285	320
400MCM	545	615	335	380
500MCM	620	700	380	430

NFPA79 表12.5.1 許容電流値(A) 30℃

サイズ	3導体まで(b)	
	75℃	90℃
30 AWG	0.5	0.5
28 AWG	0.8	0.8
26 AWG	1	1
24 AWG	2	2
22 AWG	3	3
20 AWG	5	5
18 AWG	7	14
16 AWG	10	18
14 AWG	20	25
12 AWG	25	30
10 AWG	35	40
8 AWG	50	55
6 AWG	65	75
4 AWG	85	95
2 AWG	115	130
1 AWG	130	150
1/0 AWG	150	170
2/0 AWG	175	195
3/0 AWG	200	225
4/0 AWG	230	260
300 MCM	285	320
400 MCM	335	380
500 MCM	380	430

【周囲温度補正係数】

NFPA70 表310.15(B) (2) (a) より抜粋

周囲温度 (°C)	導体の温度定格	
	75℃	90℃
10以下	1.20	1.15
11~15	1.15	1.12
16~20	1.11	1.08
21~25	1.05	1.04
26~30	1.00	1.00
31~35	0.94	0.96
36~40	0.88	0.91
41~45	0.82	0.87
46~50	0.75	0.82
51~55	0.67	0.76
56~60	0.58	0.71
61~65	0.47	0.65
66~70	0.33	0.58
71~75	—	0.50
76~80	—	0.41
81~85	—	0.29

NFPA79 表12.5.5(a)

周囲温度 (°C)	定格温度	
	75℃	90℃
21~25	1.05	1.04
26~30	1	1
31~35	0.94	0.96
36~40	0.88	0.91
41~45	0.82	0.87
46~50	0.75	0.82
51~55	0.67	0.76
56~60	0.58	0.71
61~70	0.33	0.58
71~80	—	0.41

【配線路又はケーブルの4心以上の導体電流低減率】

NFPA70 表310.15(B) (3) (a) より抜粋

導体の数	上表の(b)に対する低減率 (%)
4~6	80
7~9	70
10~20	50
21~30	45
31~40	40
41以上	35

NFPA79 表12.5.5(b)より抜粋

導体の数	上表の(b)に対する低減率 (%)
4~6	80
7~9	70
10~20	50
21~30	45
31~40	40
41以上	35

【気中多条布設における低減率】 JCS 0168-1 : 2016より抜粋

1~12条の気中多条布設における低減率

条数	電流低減率 η_0				
	1	2	3	6	4
配列					
中心間隔					
S = d_s	1.00	0.85	0.80	0.70	0.70
S = $2d_s$		0.95	0.95	0.90	0.90
S = $3d_s$		1.00	1.00	0.95	0.95

条数	電流低減率 η_0			
	6	8	9	12
配列				
中心間隔				
S = d_s	0.60	—	—	—
S = $2d_s$	0.90	0.85	0.80	0.80
S = $3d_s$	0.95	0.90	0.85	0.85

上表以外の場合の気中多条布設における低減率

中心配列間隔	段 (n) 列 (m)	電流低減率 η_0										
		1					2					3
		7~20	4	5	6	7	8~20	3	4	5	6	7
S = d_s		0.70	0.60	0.56	0.53	0.51	0.50	0.48	0.41	0.37	0.34	0.32
S = $2d_s$		0.80	—	0.73	0.72	0.71	0.70	—	—	0.68	0.66	0.65

中心配列間隔	段 (n) 列 (m)	電流低減率 η_0					
		3					
		8	9~10	11~12	13~15	16~19	20
S = d_s		0.31	0.30	0.30	0.30	0.30	0.30
S = $2d_s$		0.65	0.64	0.63	0.62	0.61	0.60

線番比較表

ゲージ AWG	断面積 (nominal)			径	
	mm ²	in ²	CM	mm	mil
	253.4	0.3927	500MCM		
	202.7	0.3142	400MCM		
	152.0	0.2356	300MCM		
6/0	170.5	0.2643	336,500	14.73	580.1
5/0	135.2	0.2096	266,900	13.12	156.6
4/0	107.2	0.1662	211,600	11.68	460.0
3/0	85.01	0.1318	167,800	10.40	409.6
2/0	67.43	0.1045	133,100	9.266	364.8
1/0	53.49	0.08291	105,600	8.252	324.9
1	42.41	0.06573	83,690	7.348	289.3
2	33.62	0.05212	66,360	6.543	257.6
3	26.67	0.04133	52,620	5.827	229.4
4	21.15	0.03278	41,740	5.189	204.3
5	16.77	0.02599	33,090	4.620	181.9
6	13.30	0.02061	26,240	4.115	162.0
7	10.55	0.01635	20,820	3.665	144.3
8	8.367	0.01297	16,510	3.264	128.5
9	6.631	0.01028	13,090	2.906	114.4
10	5.261	0.008155	10,380	2.588	101.9
11	4.169	0.006461	8,226	2.304	90.7
12	3.309	0.005128	6,529	2.052	80.8
13	2.627	0.004072	5,184	1.829	72.0
14	2.082	0.003227	4,109	1.628	64.1
15	1.652	0.002561	3,260	1.450	57.1
16	1.308	0.002027	2,581	1.290	50.8

ゲージ AWG	断面積 (nominal)			径	
	mm ²	in ²	CM	mm	mil
17	1.040	0.001612	2,052	1.151	45.3
18	0.8233	0.001276	1,624	1.024	40.3
19	0.6529	0.001012	1,289	0.9119	35.9
20	0.5189	0.0008042	1,024	0.8128	32.0
21	0.4116	0.0006379	812.3	0.7239	28.5
22	0.3243	0.0005027	640.1	0.6426	25.3
23	0.2589	0.0004012	510.8	0.5740	22.6
24	0.2047	0.0003173	404.0	0.5105	20.1
25	0.1624	0.0002517	320.4	0.4547	17.9
26	0.1281	0.0001986	252.8	0.4039	15.9
27	0.1022	0.0001584	201.6	0.3607	14.2
28	0.08046	0.0001247	158.8	0.3200	12.6
29	0.06471	0.0001003	127.7	0.2870	11.3
30	0.05067	0.00007854	100.0	0.2540	10.0
31	0.04014	0.00006221	79.21	0.2261	8.9
32	0.03243	0.00005027	64.00	0.2032	8.0
33	0.02554	0.00003959	50.41	0.1803	7.1
34	0.02011	0.00003117	39.69	0.1600	6.3
35	0.01589	0.00002463	31.36	0.1422	5.6
36	0.01267	0.00001964	25.00	0.1270	5.0
37	0.01026	0.00001590	20.25	0.1143	4.5
38	0.008110	0.00001257	16.00	0.1016	4.0
39	0.006207	0.000009621	12.25	0.08890	3.5
40	0.004869	0.000007548	9.610	0.07874	3.1

断面積換算表

	平方ミリメートル(mm ²)	サーキュラーミル(cir.mil)	平方インチ(inch ²)
平方ミリメートル(mm ²)	1	1973.5	0.001550
サーキュラーミル(cir.mil)	0.00050671	1	0.7854 × 10 ⁻⁶
平方インチ(inch ²)	645.16	1.2732 × 10 ⁶	1

1mm² = 1.973.5サーキュラーミル(cir.mil) = 0.001550平方インチ(inch²)

ゴム・プラスチックケーブルの許容屈曲半径

ケーブルの種類	単心	多心
遮へいなし(又は編組遮へい)	8D	6D
遮へいあり	10D	8D
トリプレックス	—	6D
移動用ケーブル	6D	4D

D:ケーブル外径 ただし、トリプレックスケーブルは包絡円径mm

移動用においてリール巻式、カーテン式仕様などの常に一定の場所で繰り返し曲げられるものは、この数値を適用できない。

※日本電線工業会規格(JCS)参照